

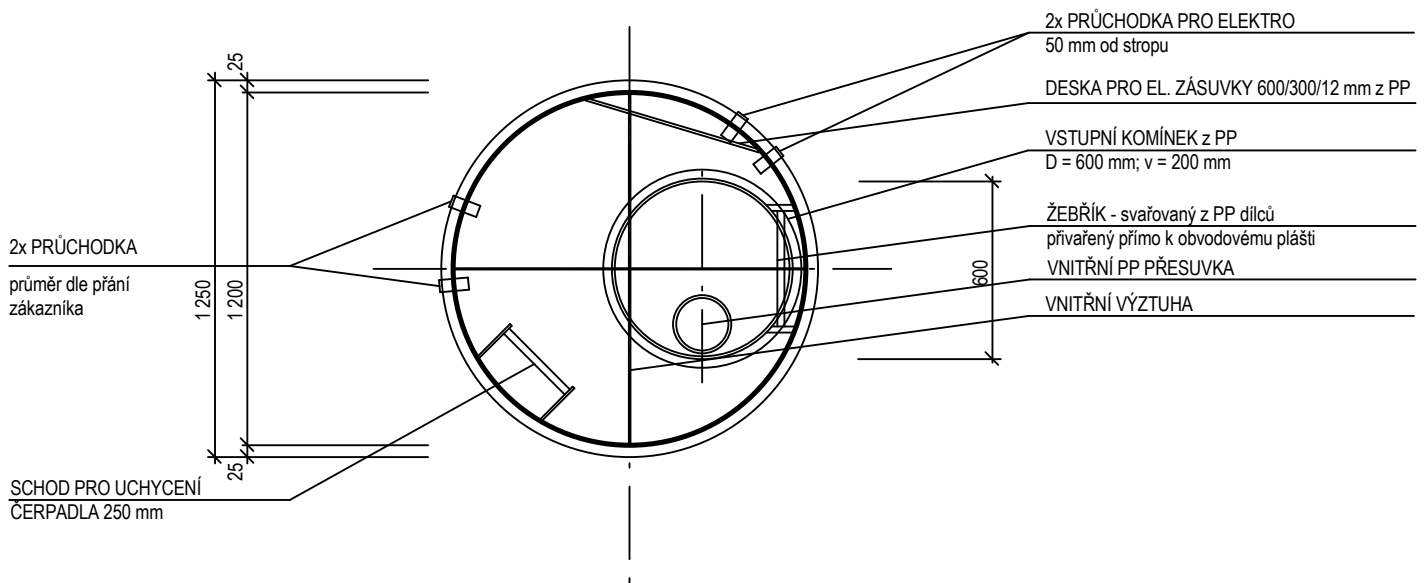
ŠACHTA NA STUDNIČNÍ VRT - průměr 1,2 m; výška 1,2 m

MATERIÁL: šedá 7032

stěna 5 mm
dno 8 mm



PŮDORYS



SVISLÝ ŘEZ

